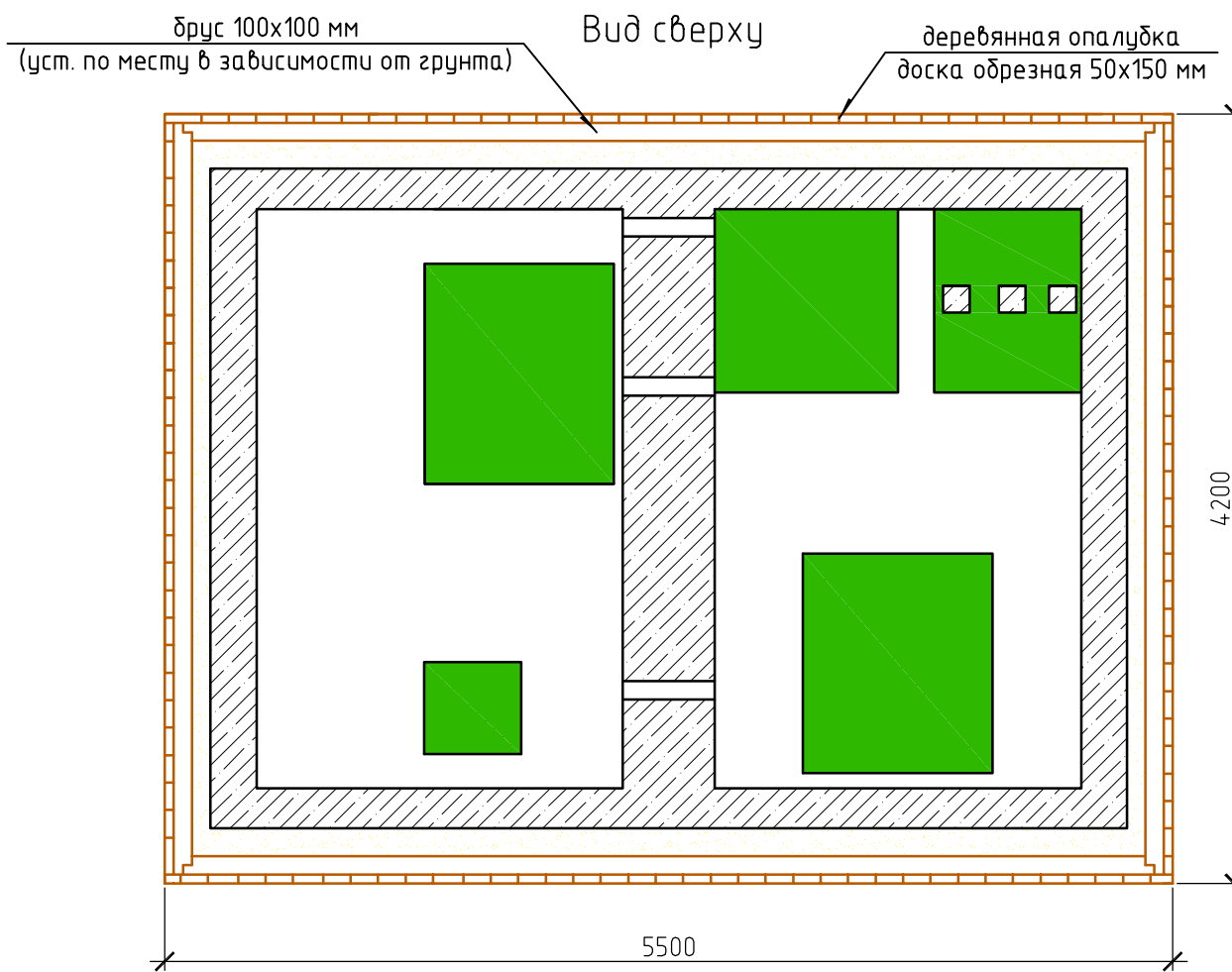
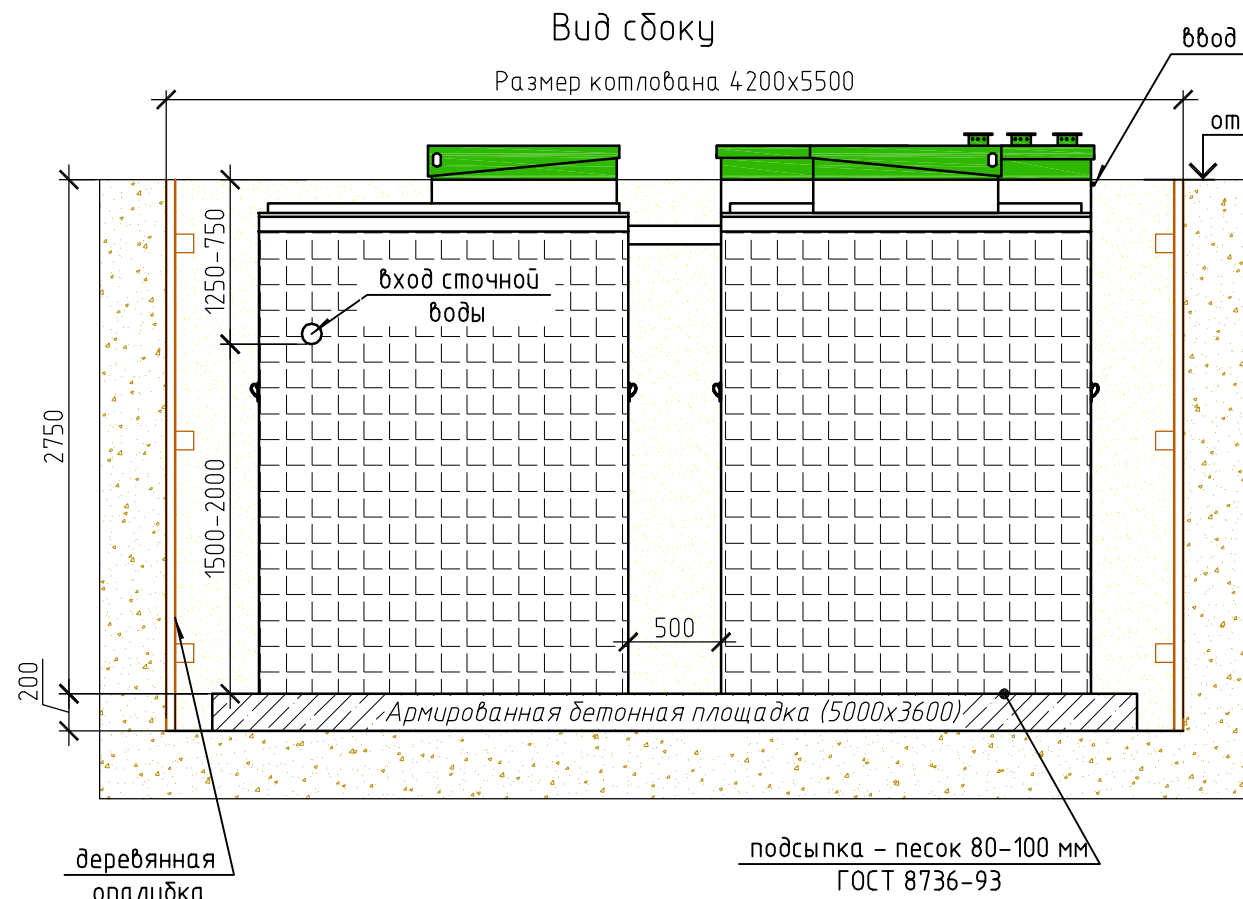
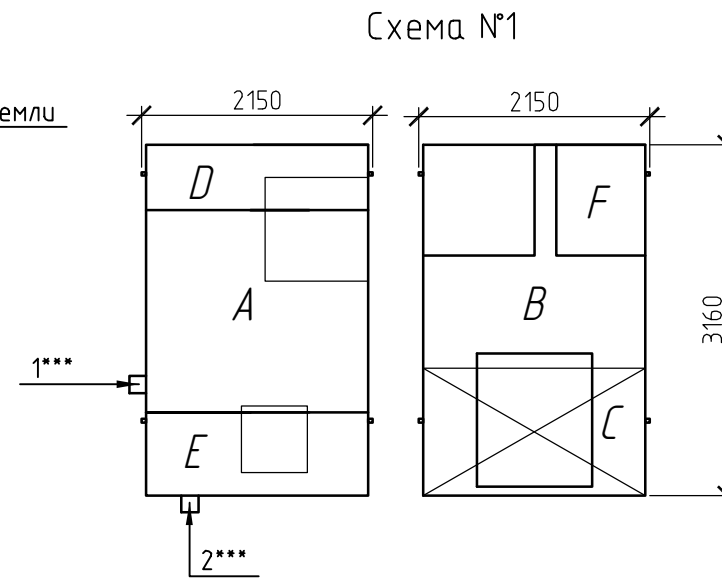


Монтажная схема ТОПАС 100 пр



Два модуля устанавливаются на одном горизонтальном уровне относительно друг друга.



Габаритные размеры ТОПАС 100 пр**
(два одинаковых по габаритам блока)
Длина 3160 мм
Ширина 2150 мм
Высота 3000 мм
Общий вес 2-х блоков 2000 кг.

A - приемная камера
B - аэротенк
C - вторичный отстойник
D - стабилизатор активного ила
E - накопительная ёмкость для насоса
F - компрессорный отсек

1,2-варианты входа стоков (ввод трубы монтируется при ш/м, либо по желанию заказчика на заводе изготовителя)
- выход чистой воды (труба $\phi 32$ монтируется по месту, в любую сторону по усмотрению заказчика).

Монтажные и земляные работы проводить согласно СНиП 2.04.03-85 "Канализация. Наружные сети и сооружения".

	От дна установки до нижнего края трубы		От поверхности грунта до нижнего края трубы	
	min	max	min	max
Вход сточной воды	1500	2000	750	1250
Выход чистой воды	2600	2700	50	150

Расход песка не менее - 32,2 м³
расход воды не менее - 25,3 м³

ПРИ МОНТАЖЕ ОБРАТИТЬ ОСОБОЕ ВНИМАНИЕ

Разработку котлована производить при условии соблюдения правил техники безопасности проведения земляных работ, с соблюдением требований действующей нормативной документации. Монтаж станции производить на песчаную подсыпку, станцию не подвергать ударам, обсыпку производить вместе с заливкой одновременно для компенсации внутреннего и внешнего давления.

* При определении отметки уровня земли предусмотреть будущее благоустройство участка, возможные ландшафтные работы (которые могут привести к изменению отметки уровня земли)

** Производитель может изменить габариты продукции без уведомления.

*** При выполнении врезки учесть внутренний конструктив станции.

Перед установкой станции на фундаментную плиту произвести подсыпку - песок 80-100мм ГОСТ 8736-93.

						ООО ПО "ТОПОЛ-ЭКО"		
Изм.	Кол. уч.	Лист	№ док.	Подп.	Дата	Локальные очистные сооружения V=16 м ³ /сут		
						Стадия	Лист	Листов
							1	
						ТОПАС 100 пр		ООО ПО "ТОПОЛ-ЭКО"